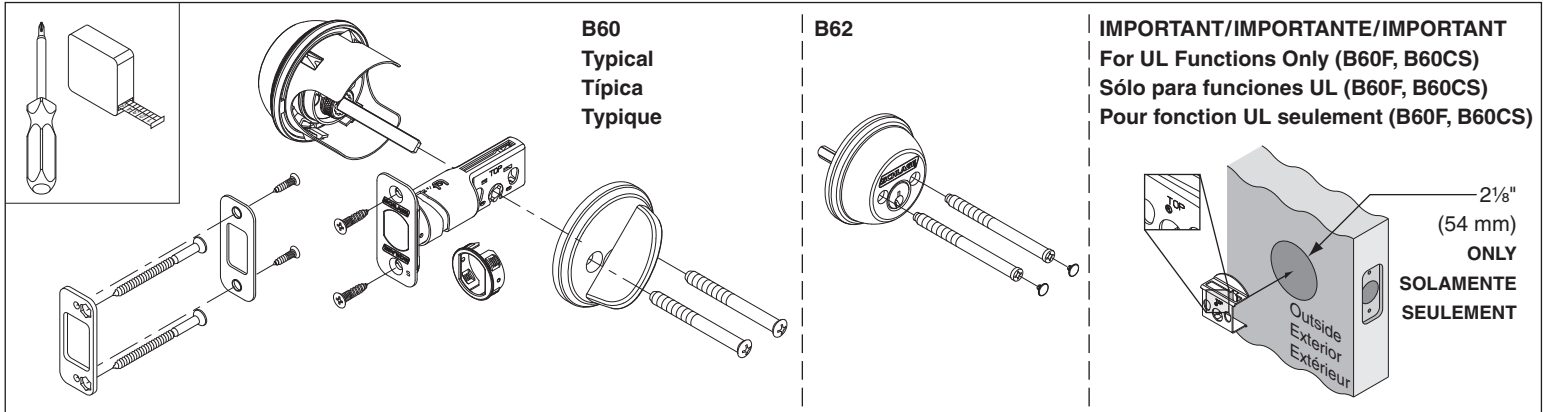




P515-788

B60, B60CS, B60F, B62

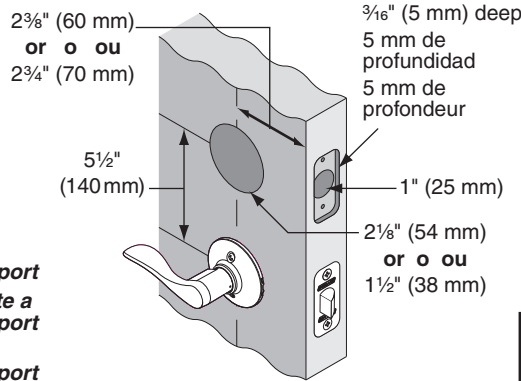


Before Installing the Lock, Check Door Jamb and Door Preparation

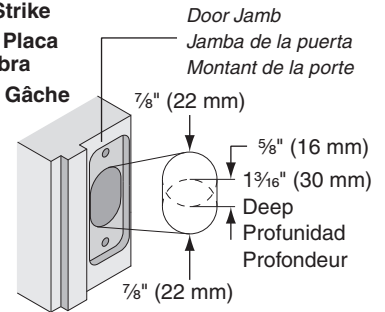
Antes de instalar la cerradura, verifique el marco de la puerta y la preparación de la misma

Vérifier le montant de la porte et la préparation de porte avant d'installer le verrou

! If dimensions are different see <http://consumer.schlage.com/service-support>
 Si las dimensiones son diferentes consulte a <http://consumer.schlage.com/service-support>
 Si les dimensions sont différentes voir <http://consumer.schlage.com/service-support>

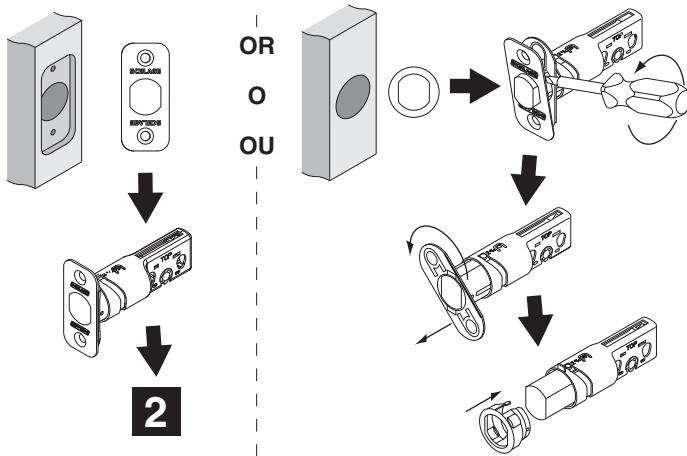


For Strike
Para Placa
Hembra
Pour Gâche

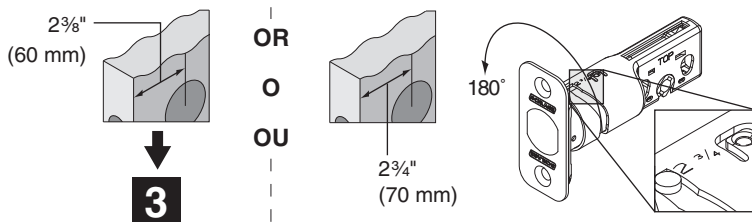


© Allegion 2014
Printed in U.S.A.
P515-788 Rev. 01/14-f

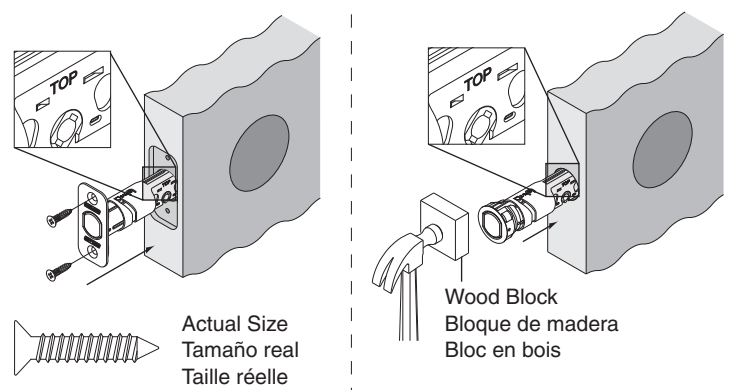
1 Choose Faceplate Selección de la placa delantera Sélectionner la tétière



2 If Necessary, Adjust Deadbolt De ser necesario, ajuste el cerrojo de seguridad Ajuster le pêne dormant si nécessaire



3 Install Deadbolt Instalación del cerrojo de pasador Installation et du pêne dormant



4 2 1/8" (54 mm) → 5a OR 5b

