

SHINGLEVENT®II & VENTURIVENT™ PLUS Installation Instructions

ROOF PITCH:

ShingleVent®II (SV II) and VenturiVent™ Plus (VVP) fit roofs with 3/12 to 16/12 pitches.
ShingleVent®II-7 (SV II-7) and ShingleVent®II-9 (SV II-9) fit roofs with 3/12 to 12/12 pitches.

TOOLS REQUIRED:

- Hammer
- Utility knife
- Chalk line
- Roofing nails
- Tape measure
- Circular saw

BEFORE YOU INSTALL - Install only one type of exhaust vent, remove or plug any existing vents (gable vents, roof louvers, wind turbines and power fans). Install adequate Intake Ventilation for a Balanced System (50% Exhaust & 50% Intake) in accordance with state and local code requirements. Intake vents must be installed low at the roof's edge or in the soffit/undereave. Products such as Air Vent's Continuous Soffit Vent, Vented Drip Edge, Undereave Vents and The Edge™ Vent provide the necessary intake ventilation for optimum performance.

See below for special conditions of steep pitch roofs and truss type construction.

FIGURE 1. RIDGE BOARD TYPE CONSTRUCTION

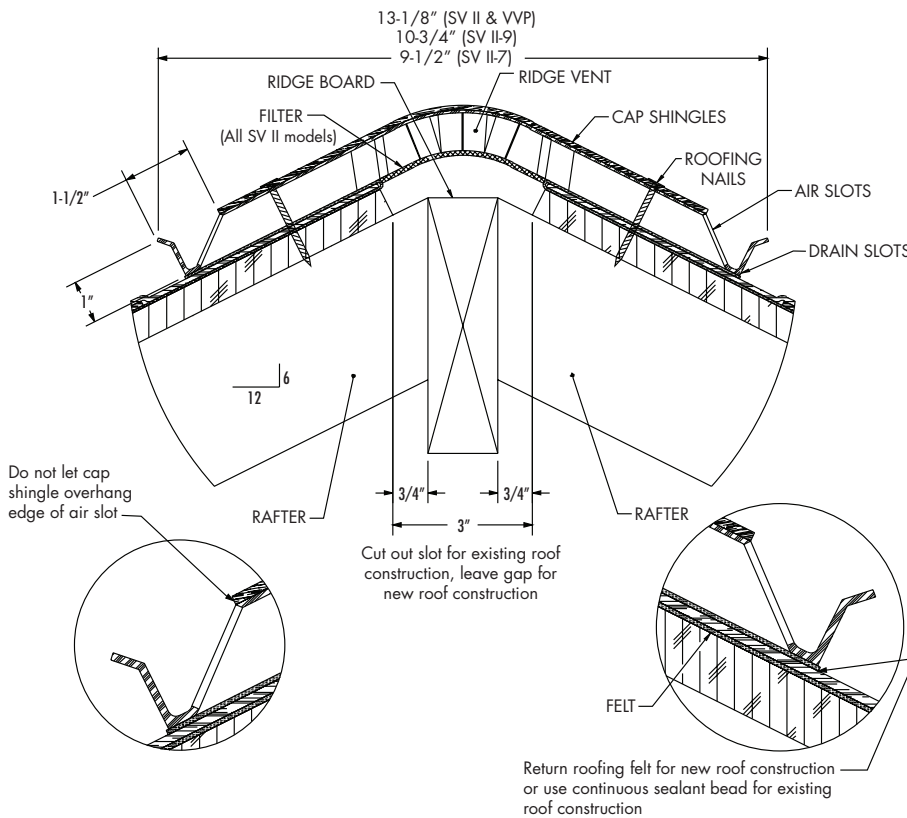


FIGURE 2. STEEP PITCH ROOF (16/12)

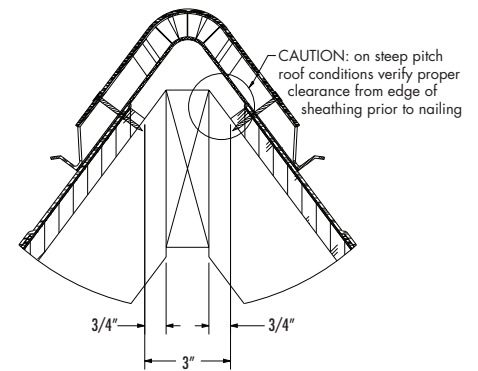
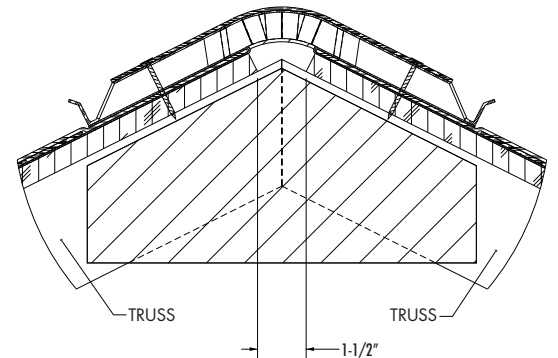
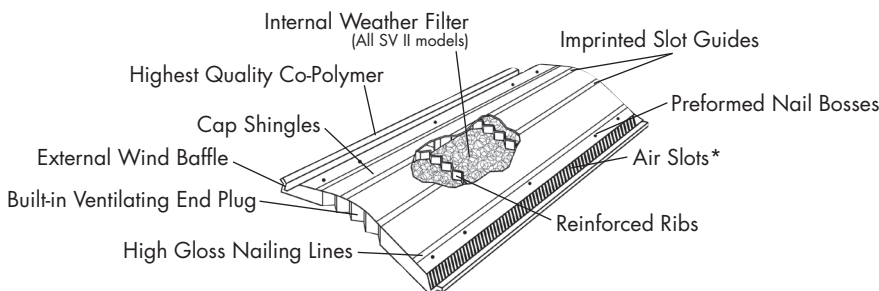


FIGURE 3. TRUSS TYPE CONSTRUCTION



PRODUCT FEATURES:



*18 sq. inches (ShingleVent®II & VenturiVent™ Plus) or 16 sq. inches (ShingleVent®II-7 and ShingleVent®II-9) free vent area per linear foot.

CUSTOMER SERVICE:

If you have any questions or require special installation assistance, call our toll-free number 8 a.m. - 5 p.m. (C.S.T.) Monday - Friday 1-800-AIR-VENT (247-8368)

Made in the U.S.A.



SHINGLEVENT® II & VENTURIVENT™ PLUS

IMPORTANT NOTES BEFORE INSTALLING

1. When using architectural shingles, seal the gap between the vent and shingles making sure not to plug drain holes. Caulk is not needed with 3-tab shingles.
2. Make sure the filter (if supplied) is centered in the ridge vent and pinched to the shingles prior to cap nailing, leaving no gaps.
3. When installing the ridge vent in cold weather, leave a 1/8" gap between ridge vent ends to allow for expansion in hot weather.
4. See instructions below for cutting slot.
5. Run the ridge vent from end to end on the roof for a more even, attractive appearance.
6. Carefully secure the ridge vent prior to cap shingle nailing with the preformed nail holes provided in the vent. Overnailing will cause the vent to buckle. Undernailing could allow the nails to back out of the deck (see figure 7 for proper nailing).
7. Installer should verify adequate nail length prior to installation. All nails must fully penetrate the deck (see figure 7 for proper nailing).
 - If a longer nail is required to fully penetrate the deck, it must be 11 or 12 gauge and corrosion-resistant with at least a 3/8" head.

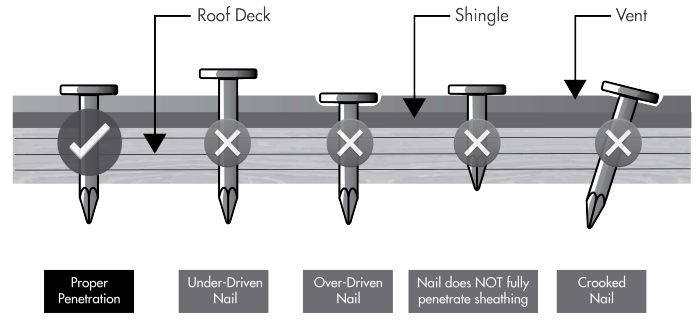
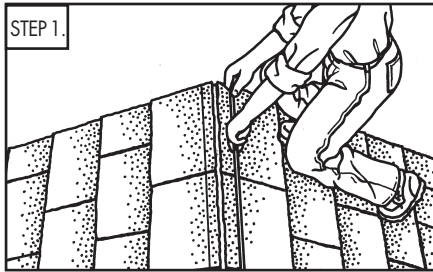


figure 7.



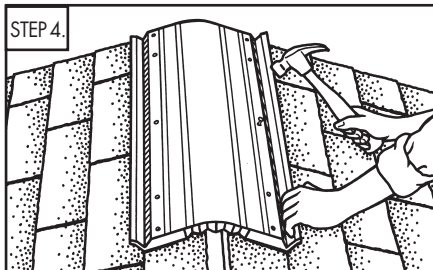
1. On existing roofs, remove cap shingles. Mark slot width at both ends of ridge. Use slot guides imprinted on vent and refer to drawings below. Snap chalk line on both sides of ridge.



2. Cut slot (plumb cut, if possible). Note: Adjust depth of blade to avoid cutting rafters or trusses. Refer to drawings below for slot dimensions. Remove debris from slot.



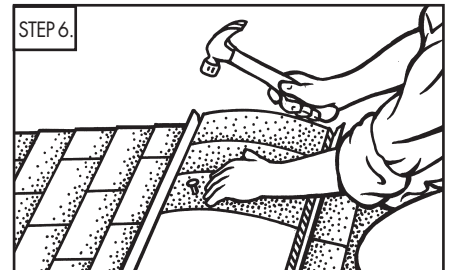
3. Center vent over slot. End should be flush with end of roof. Make sure vent's support ribs sit flat on the roof, and that filter (if provided) is secure between shingles and vent.



4. Pre-fasten first section using roofing nails through preformed nail bosses. Continue to pre-fasten remaining sections, making sure support ribs are flat on the roof and filter (if provided) is secure between shingles and vent.



5. Use utility knife to cut final section to length. Final section should be oriented so that the built-in ventilating end plug is flush with the end of the roof. Pre-fasten final section.



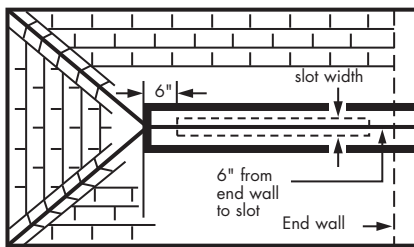
6. Nail cap shingles in place using roofing nails long enough to penetrate roof sheathing. Use nailing lines provided on vent as guide. If using a nail gun, refer to #6 & 7 under important notes.

INSTRUCTION FOR CUTTING SLOTS

----- indicates slot width ————— indicates vent run - - - - - indicates end wall

Hip and Gable Roofs

Cut slot 3/4" on both sides of ridge centerline or from ridge board and to within 6" of end wall or hip intersection as illustrated in Figure 4.



Hip end Fig. 4 Gable end

"L" and "T" Shaped Roofs

Cut slot as per Figure 5 and run Ridge Vent across long ridge. On short ridge, cut slot to within 12" of junction point and run Ridge Vent from end of roof to butt against crossing Ridge Vent.

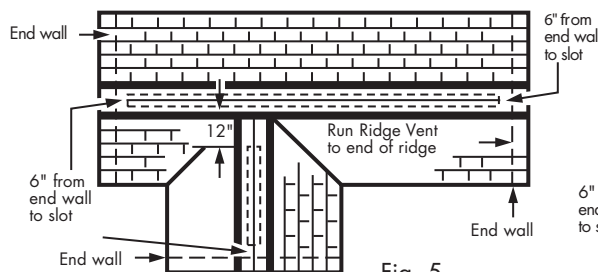


Fig. 5

Chimneys

Cut slots to within 12" of chimney. Run Ridge Vent from end of roof to butt against chimney as shown in Figure 6.

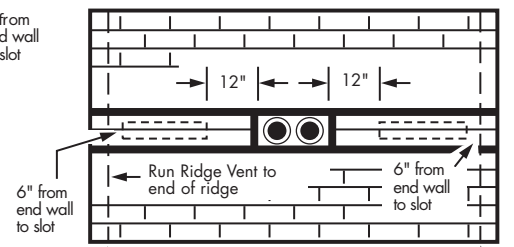


Fig. 6

For warranty information visit www.airvent.com

NOTE: Air Vent's written warranty for this product will be invalid in any instance in which the product was not properly installed in accordance with the instructions.



A GIBRALTAR INDUSTRIES COMPANY

4117 Pinnacle Point Drive, Suite 400 Dallas, TX 75211
www.airvent.com • ventilation@gibraltar1.com
 1-800-AIR-VENT (247-8368)

Part #717390
 ©2020 Air Vent, Inc.
 Rev. 08/2020

SHINGLEVENT®II & VENTURIVENT™ PLUS

Instrucciones de instalación

INCLINACIÓN DEL TECHO:

ShingleVent®II (SV II) y VenturiVent™ Plus (VVP) se adaptan a techos con inclinaciones de 3/12 a 16/12.
ShingleVent®II-7 (SV II-7) y ShingleVent®II-9 (SV II-9) se adaptan a techos con inclinaciones de 3/12 a 12/12.

HERRAMIENTAS NECESARIAS:

- Martillo
- Clavos para techo
- Cuchillo retráctil
- Cinta métrica
- Línea de tiza
- Sierra circular

ANTES DE LA INSTALACIÓN - Coloque solamente un tipo de dispositivo de ventilación, quite o bloquee las ventilaciones existentes (respiraderos, claraboyas de ventilación, turbinas eólicas y ventiladores de fuente). Instale una ventilación de entrada de aire adecuada para obtener un sistema equilibrado (50% de salida y 50% de entrada), de acuerdo con los requisitos del código estatal y local. Las ventilaciones de entrada de aire se deben instalar a una altura baja en el borde del techo o en el sofito/debajo del alero. Los productos como las ventilaciones de sofito continuas, los bordes de desagües ventilados, las ventilaciones debajo del alero y las ventilaciones de borde brindan la ventilación de entrada necesaria para lograr un óptimo rendimiento.

Consulte a continuación las condiciones especiales de techos muy inclinados y construcción tipo viga triangulada.

FIGURA 1. CONSTRUCCIÓN TIPO CUMBRERA

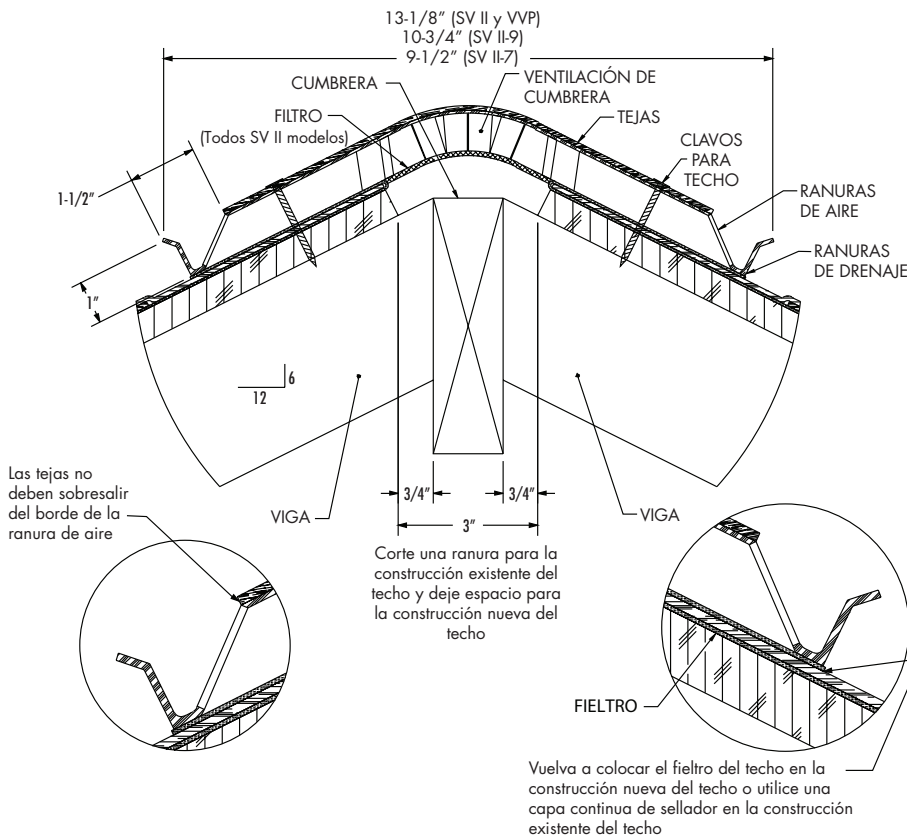


FIG. 2. TECHO MUY INCLINADO (16/12)

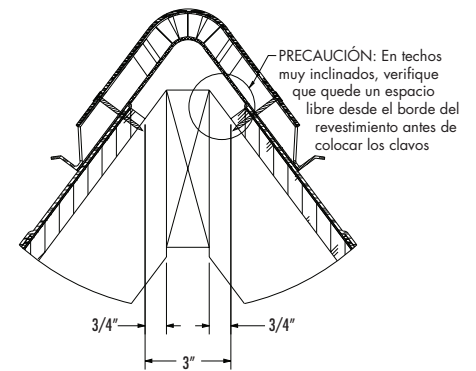
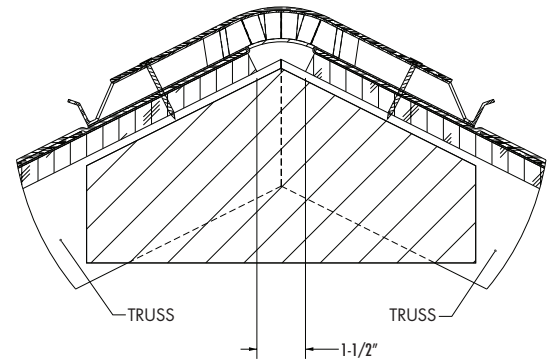
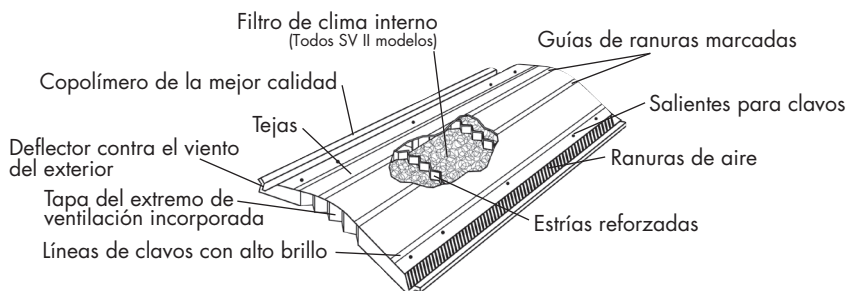


FIG. 3. CONSTRUCCIÓN TIPO VIGA TRIANGULADA



CARACTERÍSTICAS DEL PRODUCTO:



SERVICIO AL CLIENTE:

Si tiene alguna pregunta o necesita asistencia para una instalación especial, llámenos al número gratuito, de 8 a.m. a 5 p.m. (hora estándar del centro), de lunes a viernes, 1-800-AIR-VENT (247-8368)

Fabricado en EE.UU.



*Área de ventilación libre de 18 pulgadas cuadradas (ShingleVent®II y VenturiVent™ Plus) o de 16 pulgadas cuadradas (ShingleVent®II-7 y ShingleVent®II-9) por pie lineal.

SHINGLEVENT® II y VENTURIVENT™ PLUS

NOTAS IMPORTANTES ANTES DE LA INSTALACIÓN

- Al utilizar tejas arquitectónicas, selle el espacio entre el respiradero y las tejas cerciorándose de no taponar los agujeros de desagüe. No es necesario el calafateo con las tejas de tres pestañas.
- Asegúrese de que el filtro (si viene incluido) esté centrado en el respiradero de cumbrera y pegado a las tejas antes de clavar, sin dejar espacios.
- Al instalar el respiradero de cumbrera en clima frío, deje un espacio de 1/8" entre los extremos del respiradero para permitir la expansión en clima cálido.
- Vea las instrucciones de abajo para cortar la ranura.
- Extienda el respiradero de cumbrera de extremo a extremo sobre el techo para una apariencia más uniforme y atractiva.
- Con cuidado, coloque la ventilación de cumbrera antes de clavar las tejas, con los orificios preformados para clavos que tienen la ventilación. Si clava demasiado, la ventilación se deformará. Si clava poco, es posible que los clavos se salgan de la plataforma (ver la figura 7 para clavar correctamente).
- El instalador debe verificar la longitud adecuada de los clavos antes de la instalación. Todos los clavos deben penetrar totalmente la cubierta (ver la figura 7 para clavar correctamente).
 - Si se requieren clavos más largos para penetrar completamente la cubierta, deben ser de calibre 11 o 12 y resistentes a la corrosión con cabeza de al menos 3/8".

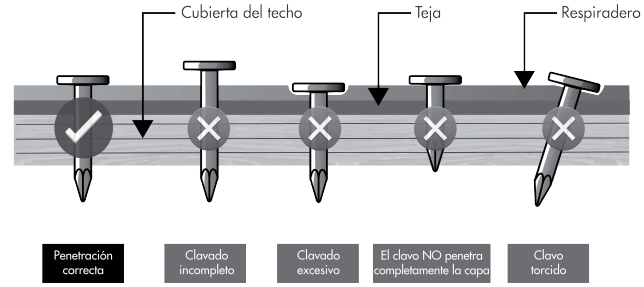
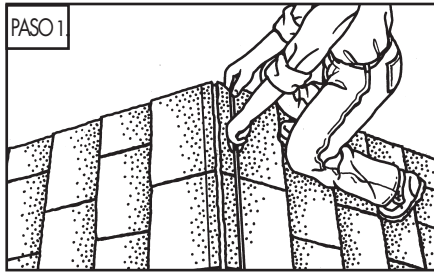
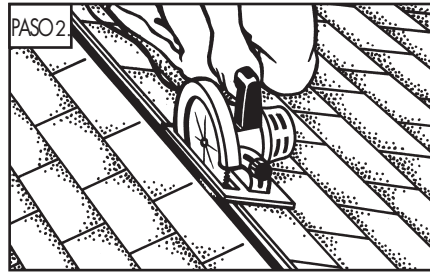


figura 7.



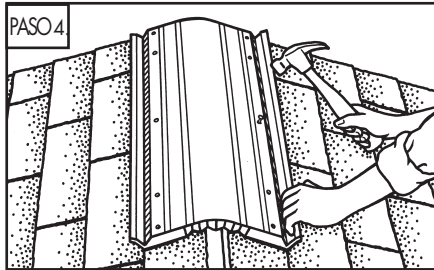
1. En techos existentes, retire las tejas. Marque el ancho de la ranura en ambos extremos de la cumbrera. Use las guías de ranuras marcadas en la ventilación y consulte los dibujos a continuación. Coloque la línea de tiza en ambos lados de la cumbrera.



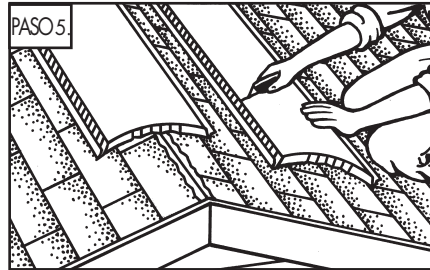
2. Corte la ranura (corte con plomada, si es posible)
Nota: Ajuste la profundidad de la hoja para evitar cortar las vigas o las vigas trianguladas. Consulte los siguientes dibujos para ver las dimensiones de las ranuras. Quite los desechos de la ranura.



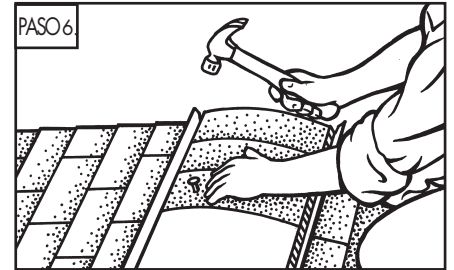
3. Centre la ventilación sobre la ranura. El extremo debe quedar al mismo nivel que el extremo del techo. Asegúrese de que las estrías de soporte de la ventilación queden planas sobre el techo y que el filtro (si está incluido) quede firme entre las tejas y la ventilación.



4. Preajuste la primera sección con los clavos para techo a través de las salientes para clavos preformadas. Siga preajustando las secciones que faltan y asegúrese de que las estrías de soporte queden planas sobre el techo y que el filtro (si está incluido) quede firme entre las tejas y la ventilación.



5. Use un cuchillo retráctil para cortar la sección final en la longitud correcta. La última sección debe estar orientada de manera que la tapa del extremo de ventilación incorporada quede al mismo nivel que el extremo del techo. Preajuste la última sección.



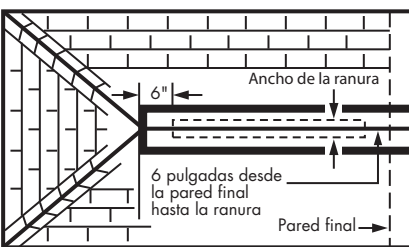
6. Clave las tejas en su lugar con clavos para techo que sean lo suficientemente largos de manera que penetren el revestimiento del techo. Utilice como guía las líneas de clavos que se proporcionan en la ventilación. Si utiliza una clavadora, consulte los puntos 6 y 7 en la sección de notas importantes.

INSTRUCCIONES PARACORTAR RANURAS

----- Indica el ancho de la ranura ——— Indica el recorrido de la ventilación ----- Indica la pared final

Techos a dos y cuatro aguas

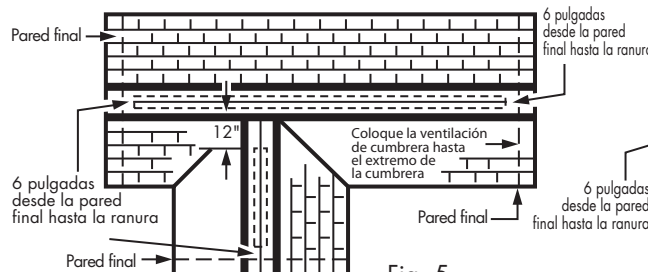
Realice un corte de 3/4 pulgadas a ambos lados de la línea central de la cumbrera, o desde la cumbrera hasta 6 pulgadas antes de la pared final o de la intersección de las dos aguas, como se ilustra en la figura 4.



Extremo del techo a cuatro aguas Fig. 4 Extremo del techo a dos aguas

Techos con forma de "L" y "T"

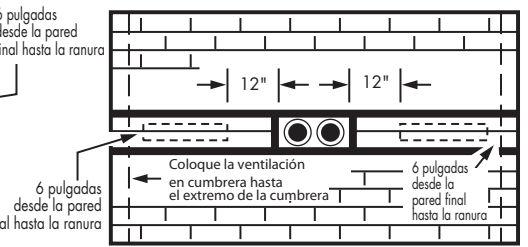
Corte la ranura según se muestra en la figura 5 y coloque la ventilación de cumbrera a lo largo de la cumbrera. En cumbreras cortas, corte una ranura hasta 12 pulgadas antes del punto de unión y coloque la ventilación de cumbrera desde el extremo del techo para empalmar cruzando la ventilación de cumbrera.



Pared final Fig. 5 Pared final

Chimeneas

Corte ranuras hasta 12 pulgadas antes de la chimenea. Coloque la ventilación de cumbrera desde el extremo del techo para empalmar cruzando la chimenea, como se muestra en la figura 6.



Pared final Fig. 6 Pared final

Para obtener información sobre la garantía visite www.airvent.com

NOTA: La garantía escrita de Air Vent para este producto no tendrá validez si el producto no se instala adecuadamente, según las instrucciones.



4117 Pinnacle Point Drive, Suite 400 Dallas, TX 75211
www.airvent.com • ventilation@gibraltar1.com
1-800-AIR-VENT (247-8368)

Part #717390
©2020 Air Vent, Inc.
Rev. 08/2020

SHINGLEVENT® II & VENTURIVENT™ PLUS

Instructions pour L'installation

PENTE DE TOITURE:

ShingleVent®II (SV II) et VenturiVent™ Plus (VVP) s'adaptent aux toits d'une pente de 3/12 à 16/12.
ShingleVent®II-7 (SV II-7) et ShingleVent®II-9 (SV II-9) s'adaptent aux toits d'une pente de 3/12 à 12/12.

OUTILS REQUIS:

- Marteau
- Clous à toiture
- Couteau universel
- Ruban à mesurer
- Cordeau
- Scie circulaire

AVANT L'INSTALLATION - N'installer qu'un type de conduit de sortie, retirer ou boucher tous les événements existants (événements de bâtière, louves de toits, turbines à vent et ventilateurs électriques). Installer une ventilation d'admission adéquate pour un système équilibré (50% d'échappement et 50% d'admission) en accord avec les exigences de code de votre région géographique. Les événements d'admission doivent être installés bas sur le bord du toit ou dans l'intrados ou sous l'avant-toit. Les produits tels que les événements d'intrados continus, les larmiers à événements, les événements sous avant-toits et les événements de rebord d'Air Vent procurent la ventilation d'admission nécessaire pour une performance optimale.

Voir ci-dessous les conditions spéciales des toits à pente forte et de construction de type bâtière.

FIGURE 1. CONSTRUCTION DE TYPE À PAN DE FAÎTE

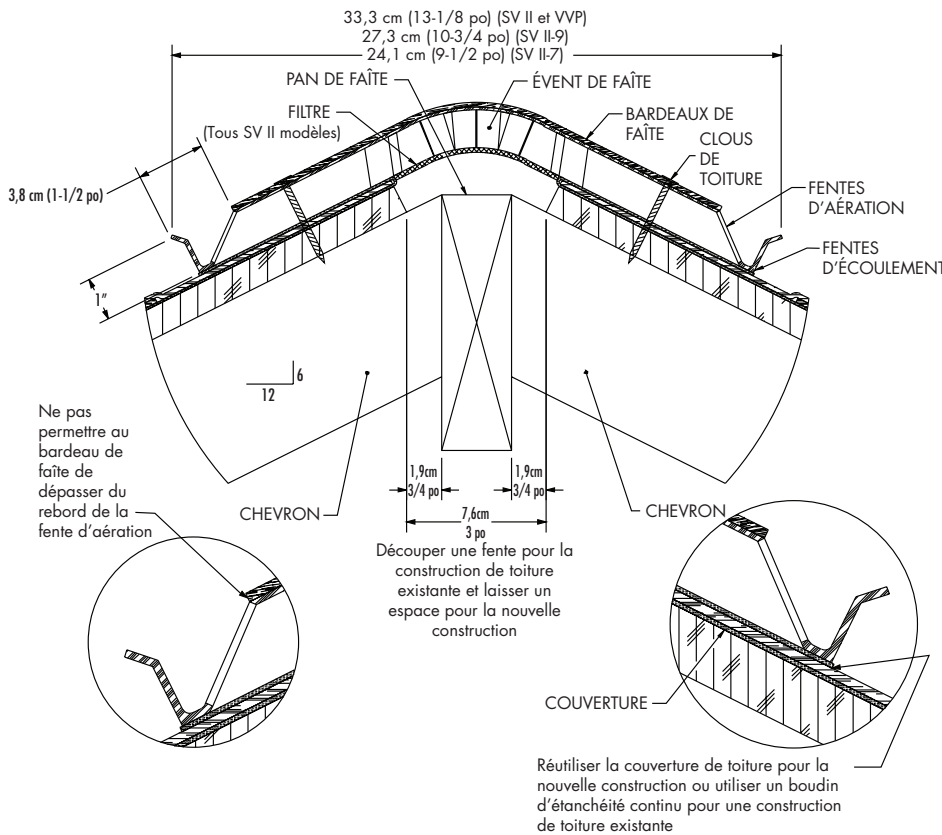


FIG. 2. FORTES PENTES DE TOITURE (16/12)

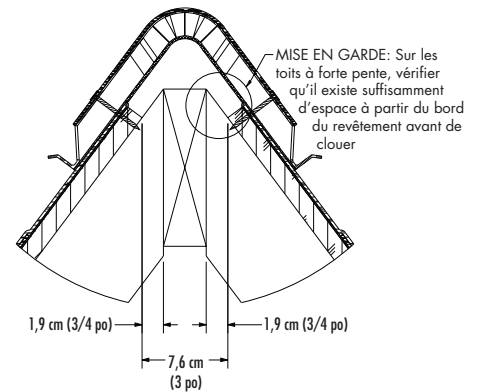
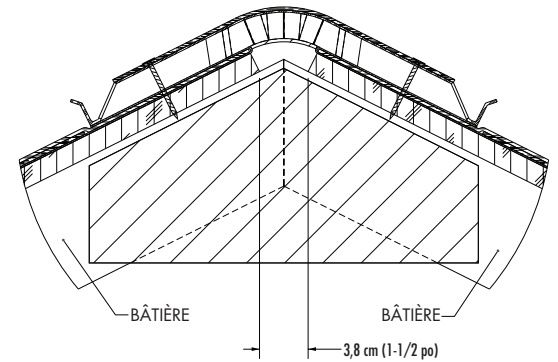
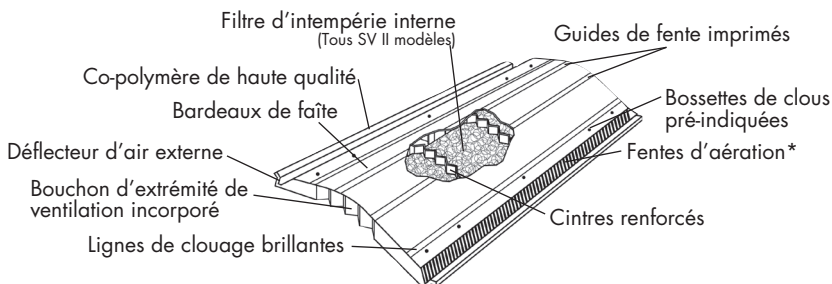


FIG. 3. CONSTRUCTION DE TYPE BÂTIÈRE



CARACTÉRISTIQUES DU PRODUIT:



*Aire de ventilation libre de 116,1 cm² (18 po carrés) (ShingleVent®II et VenturiVent™ Plus) ou de 103,2 cm² (16 po carrés) (ShingleVent®II-7 et ShingleVent®II-9) par pied linéaire (30,5 cm)

SERVICE À LA CLIENTÈLE:

Pour toute question ou pour obtenir une assistance sur l'installation, appelez notre numéro gratuit de 8h à 17h (C.S.T., heure centrale des États-Unis) du lundi au vendredi: 1-800-AIR-VENT (247-8368)

Fabriqué aux E.-U.



SHINGLEVENT® II et VENTURIVENT™ PLUS

REMARQUES IMPORTANTES AVANT L'INSTALLATION

1. Lorsque vous utilisez des bardeaux architecturaux, scellez l'espace entre l'évent et les bardeaux en veillant à ne pas boucher les orifices d'évacuation. Le calfeutrage n'est pas nécessaire pour les bardeaux à 3 pattes.
2. Assurez-vous que le filtre (s'il est fourni) est centré dans l'évent de faîtage et pincé sur les bardeaux avant le clouage du couvercle, en ne laissant aucun espace.
3. Lorsque vous installez l'évent de faîtage par temps froid, laissez un espace de 1/8 de pouce entre les extrémités de l'évent de faîtage pour permettre la dilatation par temps chaud.
4. Voir les instructions ci-dessous pour la fente de découpe.
5. IFaites passer l'évent de faîtage d'un bout à l'autre du toit pour obtenir un aspect plus uniforme et plus attrayant.
6. Placer soigneusement l'évent du faite avant de clouer les bardeaux en utilisant les avant-trous préformés situés sur l'évent. Trop clouer fera gauchir l'évent. Ne pas assez clouer risque de faire sortir les clous du platelage (voir figure 7 pour un clouage correct).
7. L'installateur doit vérifier la longueur adéquate des clous avant la pose. Tous les clous doivent pénétrer complètement dans la terrasse, il doit être de calibre 11 ou 12 et résistant à la corrosion avec une tête d'au moins 3/8 de pouce.
 - Si un clou plus long est nécessaire pour pénétrer complètement la terrasse, il doit être de calibre 11 ou 12 et résistant à la corrosion avec une tête d'au moins 3/8 de pouce.

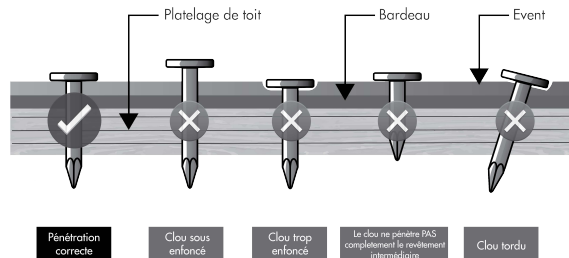
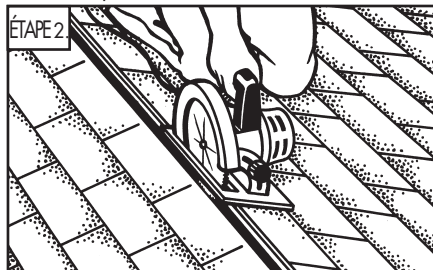
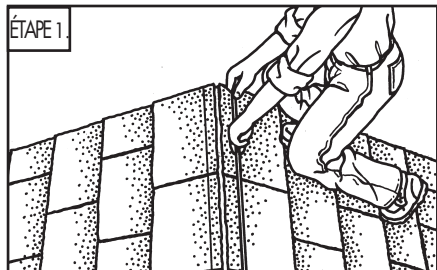


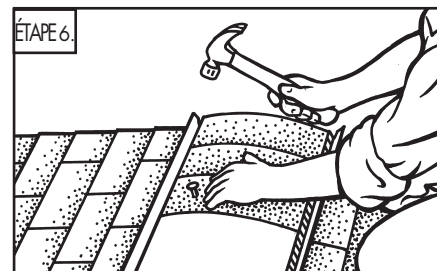
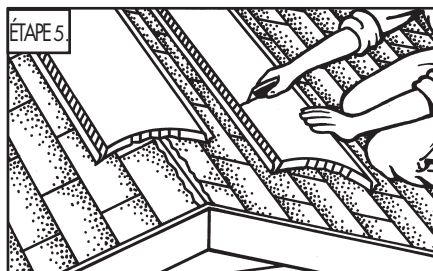
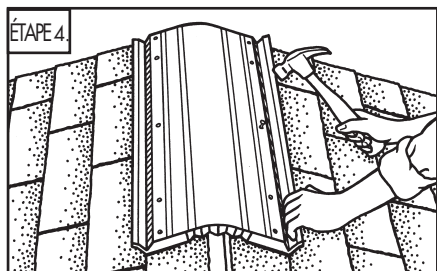
figure 7.



1. Sur les toits existants, retirer les bardeaux du faite. Marquer la largeur de la fente aux deux extrémités du faite. Utiliser les repères indiqués sur l'évent et consulter les croquis ci-dessous. Tendre le cordeau des deux côtés du faite.

2. Découper la fente (coupe verticale de tête, si possible). *Remarque: Régler la profondeur de la lame pour éviter de couper les chevrons ou les fermes.* Consulter les croquis ci-dessous pour connaître les dimensions de la fente. Retirer les débris de la fente.

3. Centrer l'évent sur la fente. L'extrémité doit être à ras du toit. Veiller à ce que les cintres de soutien de l'évent soient bien à plat sur le toit et à ce que le filtre (si inclus) soit coincé entre les bardeaux et l'évent.



4. Préfixer la première section à l'aide des clous à toiture insérés dans les bossettes préformées des clous. Continuer à préfixer le reste des sections en veillant à ce que les cintres de soutien de l'évent soient bien à plat sur le toit et à ce que le filtre (si inclus) soit coincé entre les bardeaux et l'évent.

5. Utiliser un couteau universel pour couper la section finale à la longueur voulue. La section finale doit être orientée de telle sorte que le bouchon incorporé de ventilation soit à ras de l'extrémité du toit. Préfixer la section finale.

6. Fixer les bardeaux du faite en place en utilisant des clous à toiture suffisamment longs pour qu'ils pénètrent le revêtement de la toiture. Utiliser les repères de clouage indiqués sur l'évent. En cas d'utilisation d'une cloueuse, consulter les points 6 et 7 sous Remarques importantes.

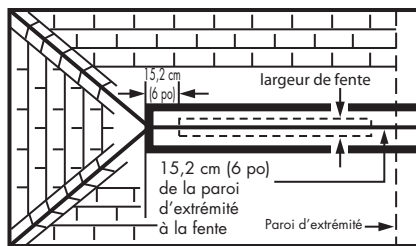
INSTRUCTIONS DE DÉCOUPEDES FENTES

----- indique la largeur de fente ——— indique le sens de l'évent ----- indique la paroi d'extrémité

Toits en croupe et en bâtière
Découper une fente de 1,9 cm (3/4po) des deux côtés de la ligne médiane du faite ou à partir du plan du faite et jusqu'à 15,2 cm (6po) de la paroi d'extrémité ou de l'intersection de la croupe comme le montre la Figure 4.

Toits en forme de "L" et de "T"
Découper une fente comme le montre la Figure 5 et poser l'évent de faite le long du faite le plus long. Sur le faite le plus court, découper une fente atteignant au maximum 30,4 cm (12po) du point de jonction et poser l'évent à partir de l'extrémité du toit jusqu'au bout contre l'évent de croisement.

Cheminées
Découper les fentes jusqu'à 30,4 cm (12po) de la cheminée. Poser l'évent depuis l'extrémité du toit jusqu'au bout butant contre la cheminée comme le montre la Figure 6.



Bout de la croupe Fig. 4 Bout de la bâtière

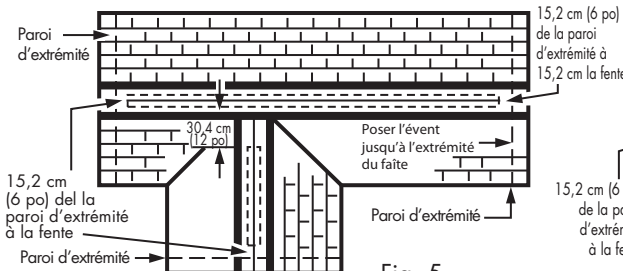


Fig. 5

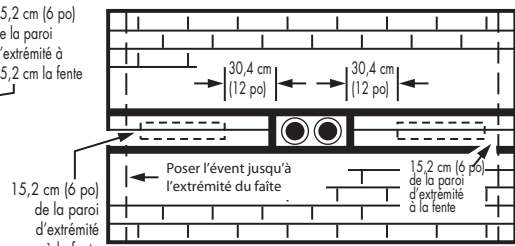


Fig. 6

Pour plus d'informations sur la garantie, visiter www.airvent.com.

REMARQUE: La garantie d'Air Vent sur ce produit sera nulle et non avenante dans l'éventualité où ce produit aura été installé incorrectement de manière qui ne respecte pas ces instructions.



A GIBRALTAR INDUSTRIES COMPANY

4117 Pinnacle Point Drive, Suite 400 Dallas, TX 75211
www.airvent.com • ventilation@gibraltar1.com
1-800-AIR-VENT (247-8368)

Part #717390
©2020 Air Vent, Inc.
Rev. 08/2020